



ГРУППА КОМПАНИЙ «ЭЛАЙНС»

г. Санкт-Петербург

2-й Луч, 8Б: ТЕЛ./ФАКС (812) 748-56-58

E-MAIL: SALE@K103.RU

WWW.K103.RU

E-MAIL: MAIL@MARKIZA.SU

WWW.MARKIZA.SU

г. МОСКВА

1-ый Боткинский пр-д, д. 8/31 тел./факс (495) 640-97-95

E-MAIL: INFO@K103.RU

WWW.K103.RU

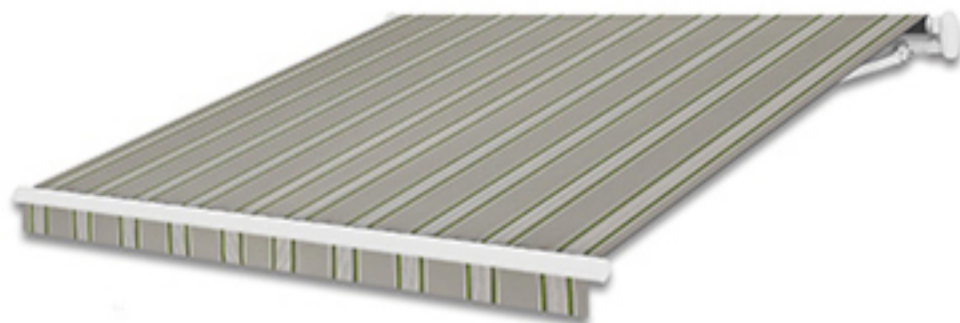
E-MAIL: MAIL@MARKIZA.SU

WWW.MARKIZA.SU

ВЫБОР ТКАНЕЙ НА САЙТЕ - WWW.TKM-DICKSON.RU/COLLECTION.HTML



Выдвижная маркиза «Атлет» Инструкция по эксплуатации



Инструкция по монтажу Атлета

Вы получили полностью собранную маркизу, готовую к установке. Следуйте нижеприведенным инструкциям, для правильной и надежной установки вашей маркизы. Очень важно прочитать эти инструкции, прежде чем вы приступите к монтажу маркизы.

Для монтажа вам потребуется:

- помощник
- две стремянки
- рулетка
- гидроуровень
- меловая отбивка
- отвертка
- электродрель или перфоратор
- набор шестигранников

Определение высоты крепления маркизы

Минимальные высоты для монтажа маркизы

Минимальное расстояние от верхнего края настенного монтажного кронштейна до потолка или другого вертикального препятствия должно не превышать 10см.

Минимальное расстояние от пола до потолка или другого горизонтального препятствия должно быть не менее 220см. Это условие необходимо для комфортного перемещения под развернутой маркизой взрослого человека ростом 180см.

Угол наклон вашей маркизы задан на производстве и составляет 14 градусов. При данном наклоне и выносе маркизы 3000мм, перепад по высоте между валом и фронтальной планкой составит 70см. После окончания монтажа угол наклона можно будет изменить путём регулировки.

Принимая решение, на какой высоте крепить настенные монтажные кронштейны, вам необходимо иметь ровную поверхность стены по всей длине маркизы и высотой не менее 22см.

Монтаж маркизы

1. Распаковать изделие, снять защитную плёнку (Осторожно не повредите ткань), фиксирующие кольца на «лапах» снимать не рекомендуется.



2. Замерьте длину вашей маркизы.

С одной из сторон отмерьте от пола оптимальное расстояние до нижнего края стенного монтажного кронштейна, сделайте метку.

С помощью гидроуровня сделайте метку с другой стороны предполагаемого места крепления стенного монтажного кронштейна.

Между отметками при помощи меловой отбивки обозначьте горизонтальную линию.

По всей длине линии, на относительно равных расстояниях между друг другом закрепите стенные монтажные кронштейны. Необходимо помнить, что по всей длине маркизы, между стенными монтажными кронштейнами не должно быть выступающих предметов, таких как: светильники, бордюров, наличников, толстых электрокабелей и прочее.

Важно: для удобства и простоты крепления маркизы к кронштейнам, необходимо, чтобы кронштейны были установлены в одну линию по горизонту

3. Используя кронштейн в качестве шаблона, разметьте крепежные отверстия.

Просверлите крепёжные отверстия глубиной от 200мм;

- при монтаже на стену из кирпича/бетона в качестве крепежа используйте только монтажные анкера с диаметром рабочего тела минимум 10мм;

- при монтаже на стену из газобетона отверстие глубиной минимум 250 мм., диаметром 12 мм., крепление с помощью монтажной смолы/химических анкеров;

- при монтаже на стену из бруса для крепежа используйте сантехнические саморезы с диаметром рабочего тела минимум 8 мм., длиной от 165 мм.



4. Закрепите и выровняйте кронштейны таким образом, чтобы они находились в одной линии относительно горизонта.



Предостережение: маркиза в раскрытом состоянии представляет собой парус и даже умеренный ветер оказывает сильное воздействие на крепежные элементы маркизы. Поэтому очень важно, чтобы все монтажные кронштейны были надежно и должным образом закреплены к стене.

Предупреждение: неправильно подобранный крепеж кронштейнов и надежность их крепления может привести к обрушению маркизы и повлечь за собой телесные повреждения и травмы.

Рекомендуемое количество монтажных кронштейнов: один кронштейн на один погонный метр маркизы. **Используйте все кронштейны, входящие в комплект поставки вашей маркизы.**

5. Поднимите атлет наверх и вставьте его квадратную трубу шириной 40x40мм в кронштейны, после чего закрепите его с помощью крепежных болтов, шайб и гаек (входят в комплект поставки).



6. Срежьте стопорные ленты, после чего раскройте маркизу с помощью крюка (входит в комплект поставки).



7. С помощью шестигранника (6-8мм) задайте угол наклона маркизы устраивающий вас, проверьте, чтобы она находилась в строго горизонтальном положении.



Ваша маркиза полностью готова к использованию, если при монтаже вы следовали правилам данной инструкции, то она будет служить вам долго.

Предостережение: во избежание поломок при сильном ветре (более 12 м/с) рекомендуется сворачивать маркизу.

Надеемся, что вам понравится простота использования и надёжность данной конструкции.

Приятного вам пользования!

Приложение № 2 к Договору № _____ от _____
(Счет-заказ № _____ от _____)

Инструкция по эксплуатации Выдвижная маркиза «Атлет»

Мы благодарим Вас за то, что воспользовались услугами нашей компании.

Общие сведения.

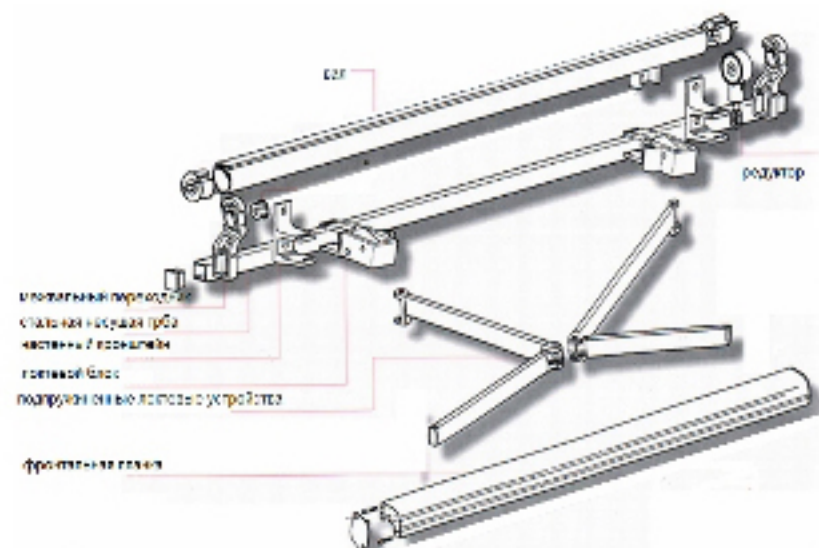
Маркиза тип «Атлет» предназначена для использования в теплое время года для защиты от прямых солнечных лучей. Используется как навес в уличных кафе, ресторанах, балконах, загородных домах, дачах и т.д.

Описание конструкции.

Выдвижная маркиза «Атлет» представляет собой конструкцию, которая состоит из следующих элементов:

1. Каркас:

- настенных либо потолочных кронштейнов (в зависимости от места и способа установки).
- стальная несущая труба
- локтевой блок
- подпружиненные локтевые устройства
- фронтальная планка
- вал
- редуктор
- межвальный переходник
- электродвигатель (доп. опция)
- отлив (доп. опция)



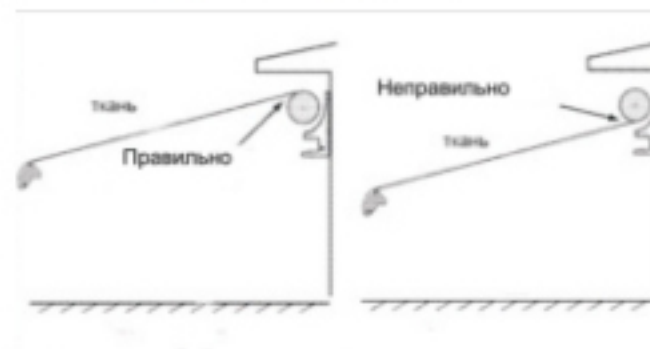
2. Ткань

Dickson-Constant

Принцип работы маркиз

В кронштейны крепится стальная несущая труба, на которой с помощью межвальных переходников закреплены вал для намотки ткани редуктором и подпружиненный локтевые устройства. К локтевым устройствам закреплена фронтальная планка, к которой в свою очередь закреплено полотно ткани, с противоположной стороны полотно закреплено и намотано на вал. При вращении ручки-крюка приводится в действие редуктор, который вращает вал, освобождая ткань. Подпружиненные локтевые устройства всегда стремятся к раскрытию, вынося вперед фронтальную планку с освобождающейся тканью, за счет сопротивления ткани полному раскрытию локтевых устройств создается натяжение полотна. Выдвижная маркиза открытого типа, щель между стеной и маркизой может быть закрыта

отливом, если это прописано в Счет-заказе. Маркиза не предназначена для эксплуатации при порывах ветра более 12 м/с и в зимний период. Ткань должна наматываться сверху на стенной вал.



Условия гарантийного обслуживания.

Все нижеизложенные условия гарантии действуют в рамках законодательства Российской Федерации, регулирующего защиту прав потребителей.

Гарантийный срок эксплуатации изделия 24 месяцев со дня ввода в эксплуатацию, но не более 25 месяцев со дня отгрузки с предприятия изготовителя или подписания акта сдачи-приёмки на месте монтажа.

Гарантия на изделие распространяется на:

- исправность в работе подвижных узлов
- устойчивость ткани к выцветанию
- устойчивость покраски комплектующих
- надежность монтажа (в случае установки конструкции фирмой-производителем)

Гарантия на изделие не распространяется в случаях повреждений вызванных:

- порывами ветра более 12 м/с
- небрежным или неправильным использованием, обращением
- ошибкой в уходе или использование неподходящих средств или инструментов: запрещено применять моющие и химические средства, растворители, а также скребки или другой инструмент, которые могут разрушить поверхностный слой ткани.
- молнии или другие необычные погодные явления
- атмосферное или фитосанитарное загрязнение (водоросли, мох)
- порча животными
- механическими воздействиями (вандализм, неумышленные последствия, падение предметов, стёкол, сосулек, столкновения, дорожные происшествия и т.д.)
- термическими воздействиями (непогашенные окурки, открытый огонь и т.д.)

Надеемся, что наше изделие прослужит Вам долгие годы!



Договор № _____ от _____

Счет-заказ № _____ от _____

Заказчик с Инструкцией по эксплуатации ознакомлен

(подпись и дата)