



ГРУППА КОМПАНИЙ «ЭЛАЙНС»

г. Санкт-Петербург

2-й Луч, 8Б: Тел./факс (812) 748-56-58

E-MAIL: SALE@K103.RU

WWW.K103.RU

E-MAIL: MAIL@MARKIZA.SU

WWW.MARKIZA.SU

г. Москва

1-ый Боткинский пр-д, д. 8/31 тел./факс (495) 640-97-95

E-MAIL: INFO@K103.RU

WWW.K103.RU

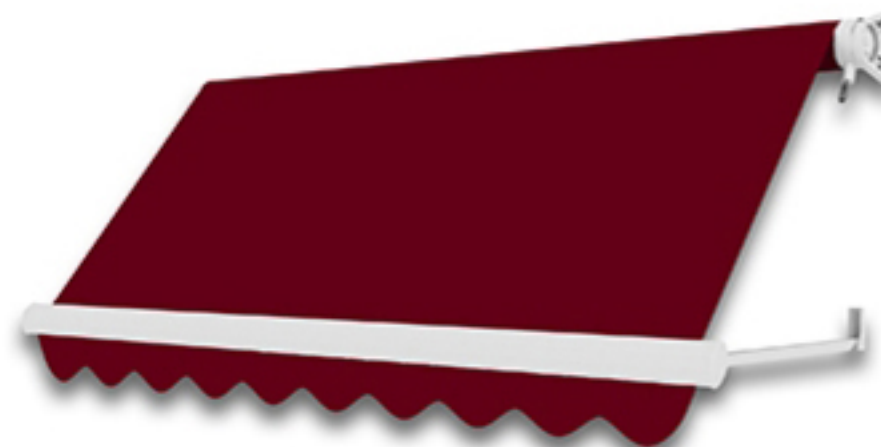
E-MAIL: MAIL@MARKIZA.SU

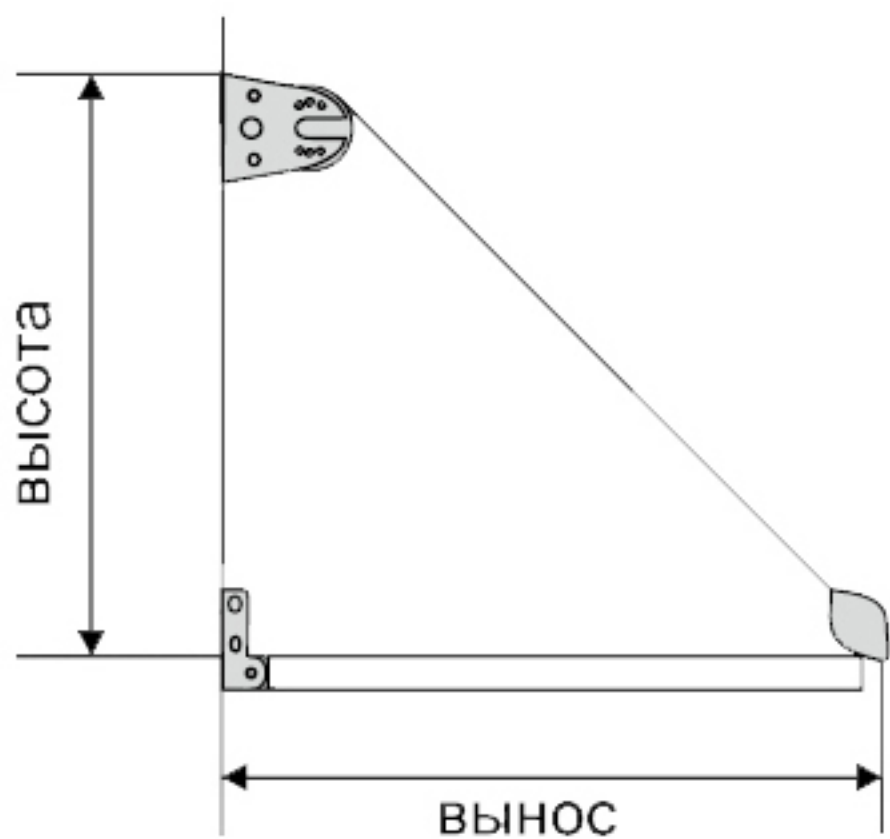
WWW.MARKIZA.SU

ВЫБОР ТКАНЕЙ НА САЙТЕ - WWW.TKM-DICKSON.RU/COLLECTION.HTML



Витринная маркиза «Джокер» Инструкция по эксплуатации



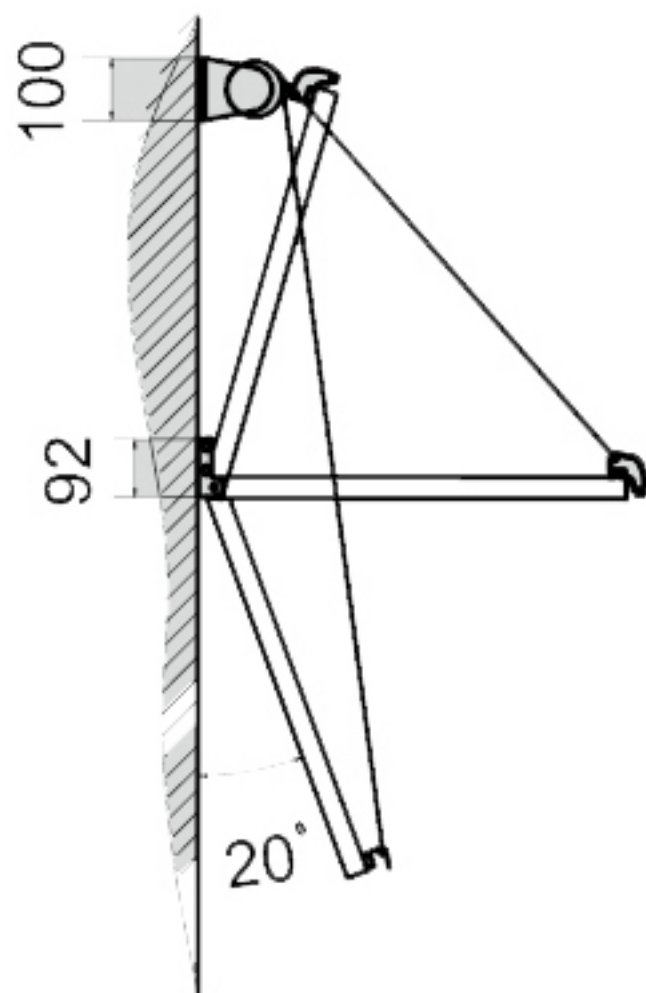


Максимальные размеры - 600x140 см

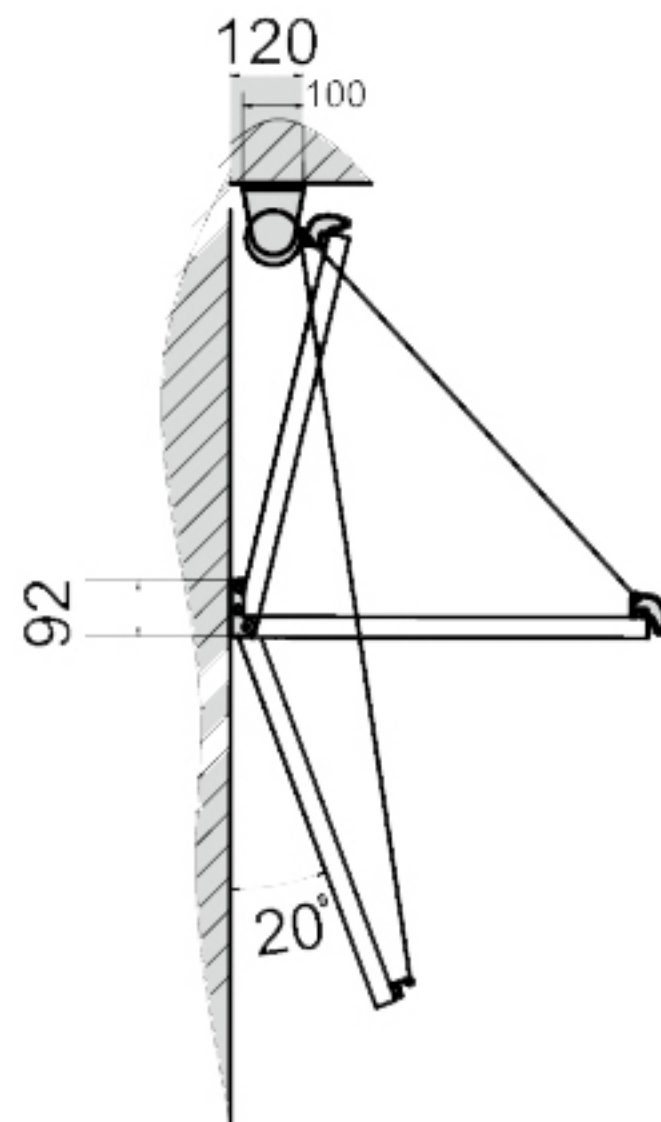
При ширине более 400 см маркиза изготавливается с промежуточным плечом.

Класс устойчивости к ветровым нагрузкам - 1

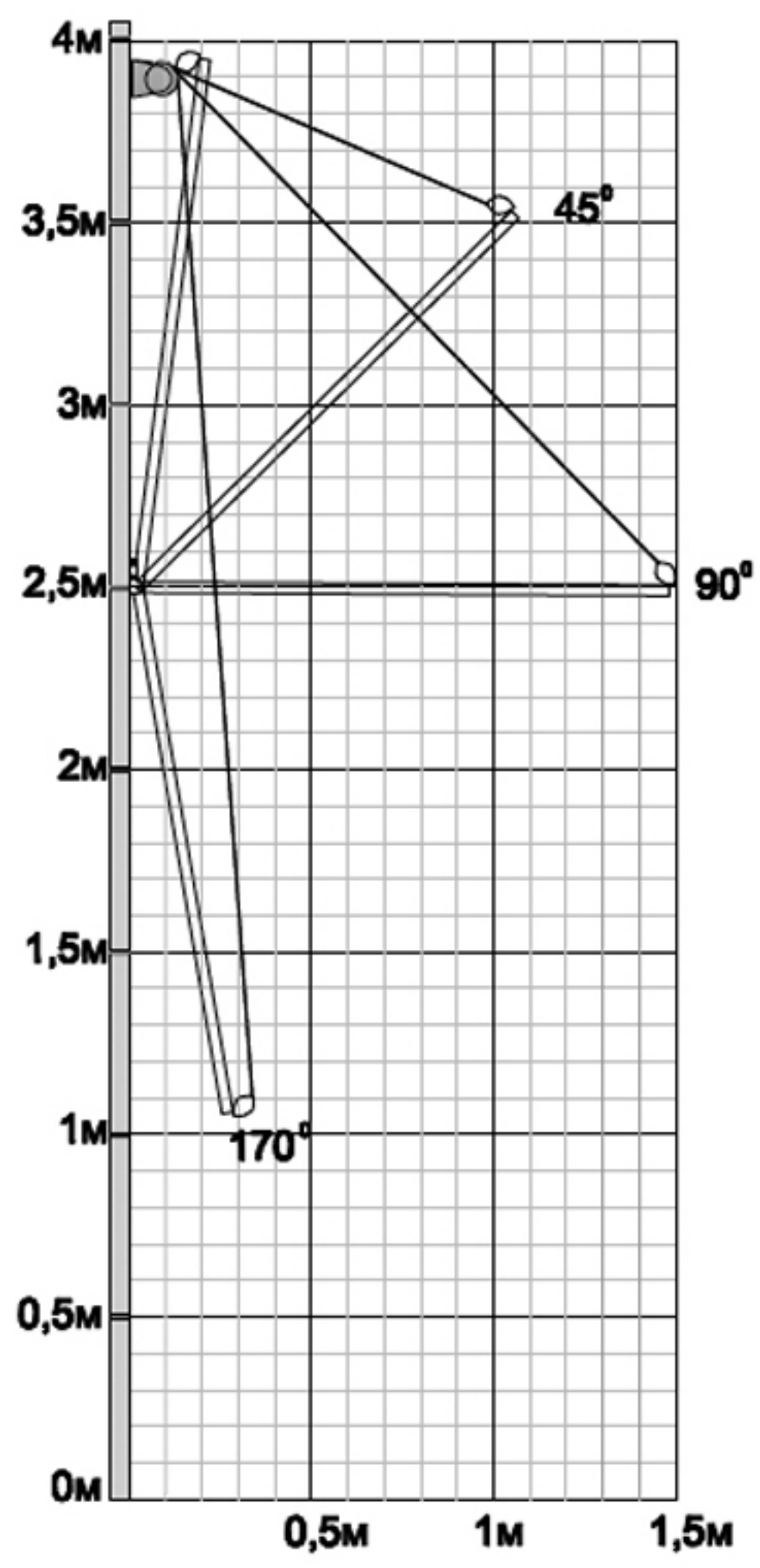
МОНТАЖ К СТЕНЕ



МОНТАЖ К ПОТОЛКУ



Расстояние от стены и высота над землёй
переднего края маркизы "Джокер" в
зависимости от выноса и угла наклона



Приложение № 2 к Договору № _____ от _____
(Счет-заказ № _____ от _____)

Инструкция по эксплуатации
Витринная маркиза «Джокер»

Мы благодарим Вас за то, что воспользовались услугами нашей компании.

Общие сведения.

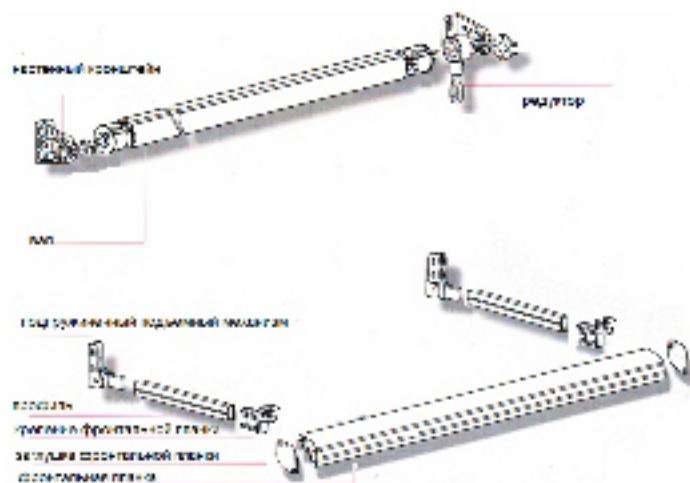
Витринная маркиза «Джокер» предназначена для круглогодичного использования для защиты от прямых солнечных лучей, также как декоративный элемент для облагораживания фасадов зданий, оконных и дверных проемов, ресторанов, загородных домов и т.д.

Описание конструкции.

Витринная маркиза «Джокер» представляет собой конструкцию, которая состоит из следующих элементов:

1. Каркас:

- настенных (потолочных) кронштейнов (в зависимости от места и способа установки).
- вал
- подпружиненные плечевые механизмы
- алюминиевый профиль
- крепление фронтальной планки
- фронтальная планка
- редуктор
- электродвигатель (доп. опция)
- отлив (доп. опция)

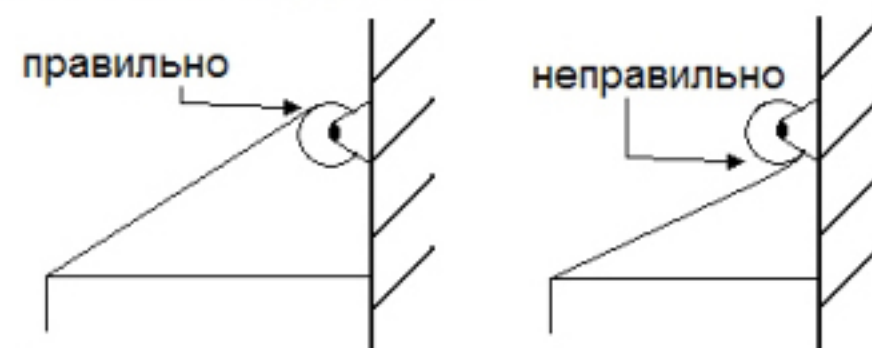


2. Ткань Dickson-Constant

Принцип работы маркиз

В кронштейны крепится вал для намотки ткани. Ткань с одной стороны крепится в вал, с другой вставляется во фронтальную планку. Подпружиненный плечевой механизм крепится к стене. При вращении ручки-крюка приводится в действие редуктор, который вращает вал, освобождая ткань. Подпружиненные плечевые механизмы всегда стремятся к раскрытию, опуская фронтальную планку вниз, за счет сопротивления ткани полному раскрытию плечевых механизмов создается натяжение полотна. Из-за особенностей фасада здания допускается образование щели между стеной и маркизой, которая может

быть закрыта отливом, если это прописано в Счет-заказе. Маркиза не предназначена для эксплуатации при порывах ветра более 12 м/с. Ткань должна наматываться сверху на вал.



Условия гарантийного обслуживания.

Все нижеизложенные условия гарантии действуют в рамках законодательства Российской Федерации, регулирующего защиту прав потребителей.

Гарантийный срок эксплуатации изделия 24 месяцев со дня ввода в эксплуатацию, но не более 25 месяцев со дня отгрузки с предприятия изготовителя или подписания акта сдачи-приёмки на месте монтажа.

Гарантия на изделие распространяется на:

- исправность в работе подвижных узлов
- устойчивость ткани к выцветанию
- устойчивость покраски комплектующих
- надежность монтажа (в случае установки конструкции фирмой-производителем)

Гарантия на изделие не распространяется в случаях повреждений вызванных:

- порывами ветра более 12 м/с
- небрежным или неправильным использованием, обращением
- ошибка в уходе или использование неподходящих средств или инструментов: запрещено применять моющие и химические средства, растворители, а также скребки или другой инструмент, которые могут разрушить поверхностный слой ткани.
- молнии или другие необычные погодные явления
- атмосферное или фитосанитарное загрязнение (водоросли, мох)
- порча животными
- механическими воздействиями (вандализм, неумышленные последствия, падение предметов, стёкол, сосулек, столкновения, дорожные происшествия и т.д.)
- термическими воздействиями (непогашенные окурки, открытый огонь и т.д.)

Надеемся, что наше изделие прослужит Вам долгие годы!



Договор № _____ от _____
Счет-заказ № _____ от _____
Заказчик с Инструкцией по эксплуатации ознакомлен

(подпись и дата)