



ГРУППА КОМПАНИЙ «ЭЛАЙНС»

г. Санкт-Петербург

2-й Луч, 8Б: ТЕЛ./ФАКС (812) 748-56-58

E-MAIL: SALE@K103.RU

WWW.K103.RU

E-MAIL: MAIL@MARKIZA.SU

WWW.MARKIZA.SU

г. МОСКВА

1-ый Боткинский пр-д, д. 8/31 тел./факс (495) 640-97-95

E-MAIL: INFO@K103.RU

WWW.K103.RU

E-MAIL: MAIL@MARKIZA.SU

WWW.MARKIZA.SU

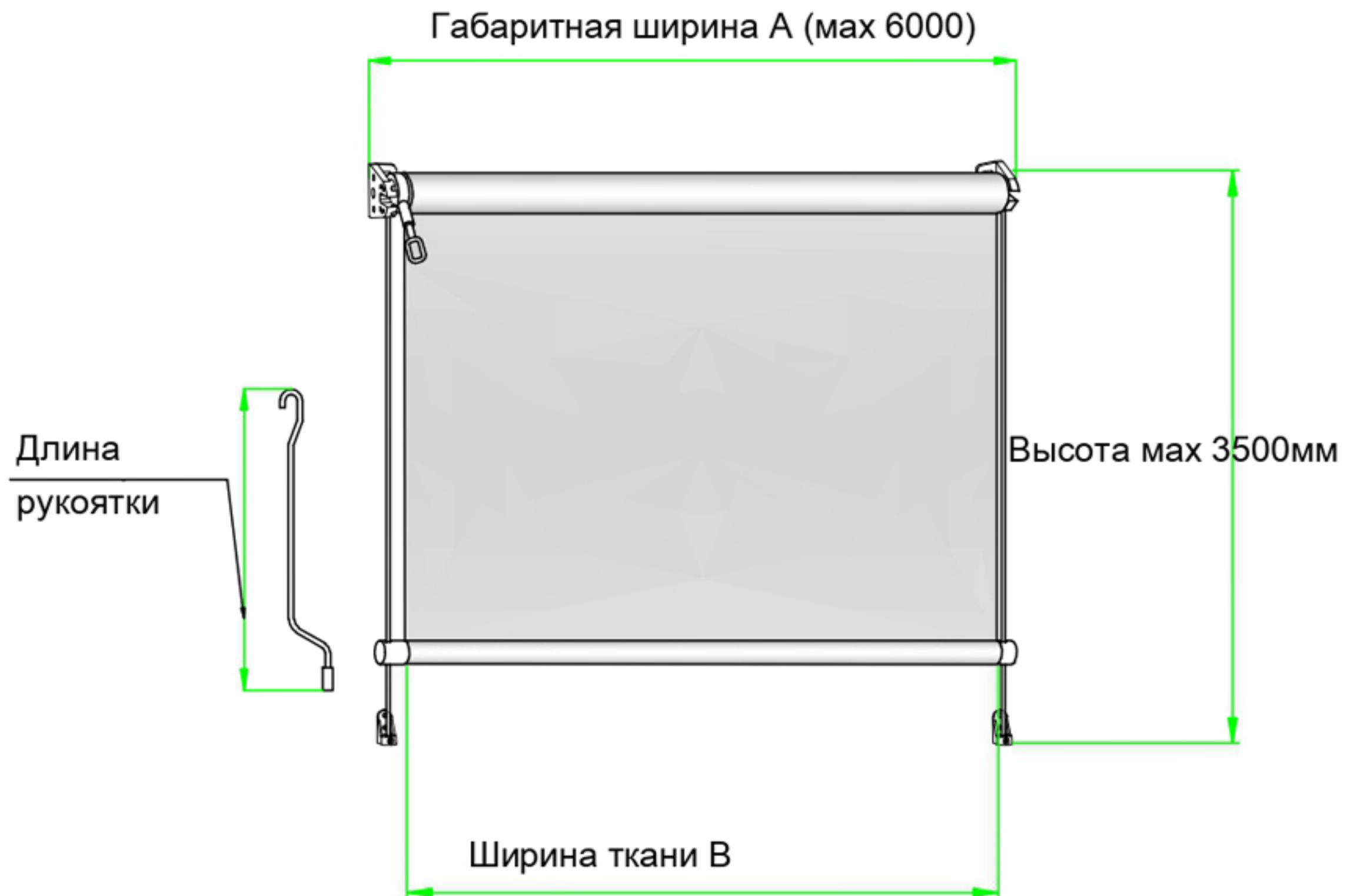
ВЫБОР ТКАНЕЙ НА САЙТЕ - WWW.TKM-DICKSON.RU/COLLECTION.HTML



Вертикальная маркиза «Экран»



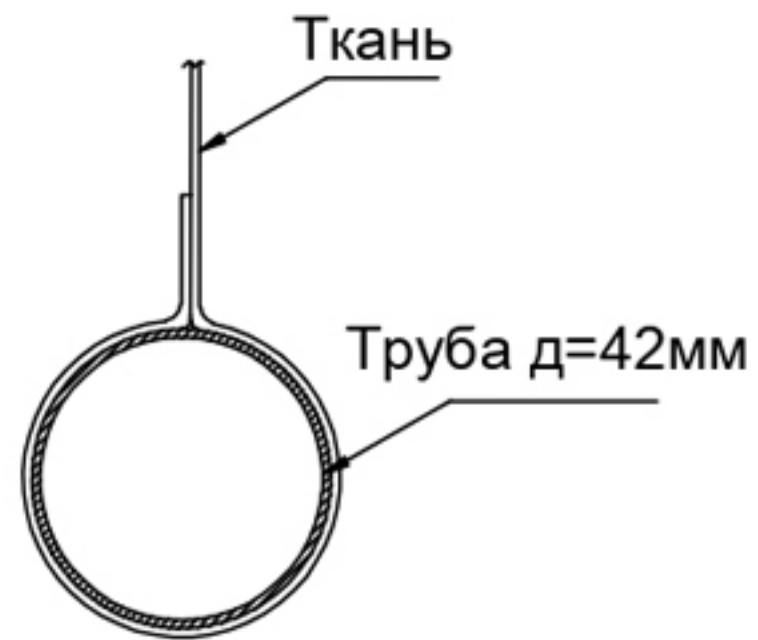
Указания по замерам



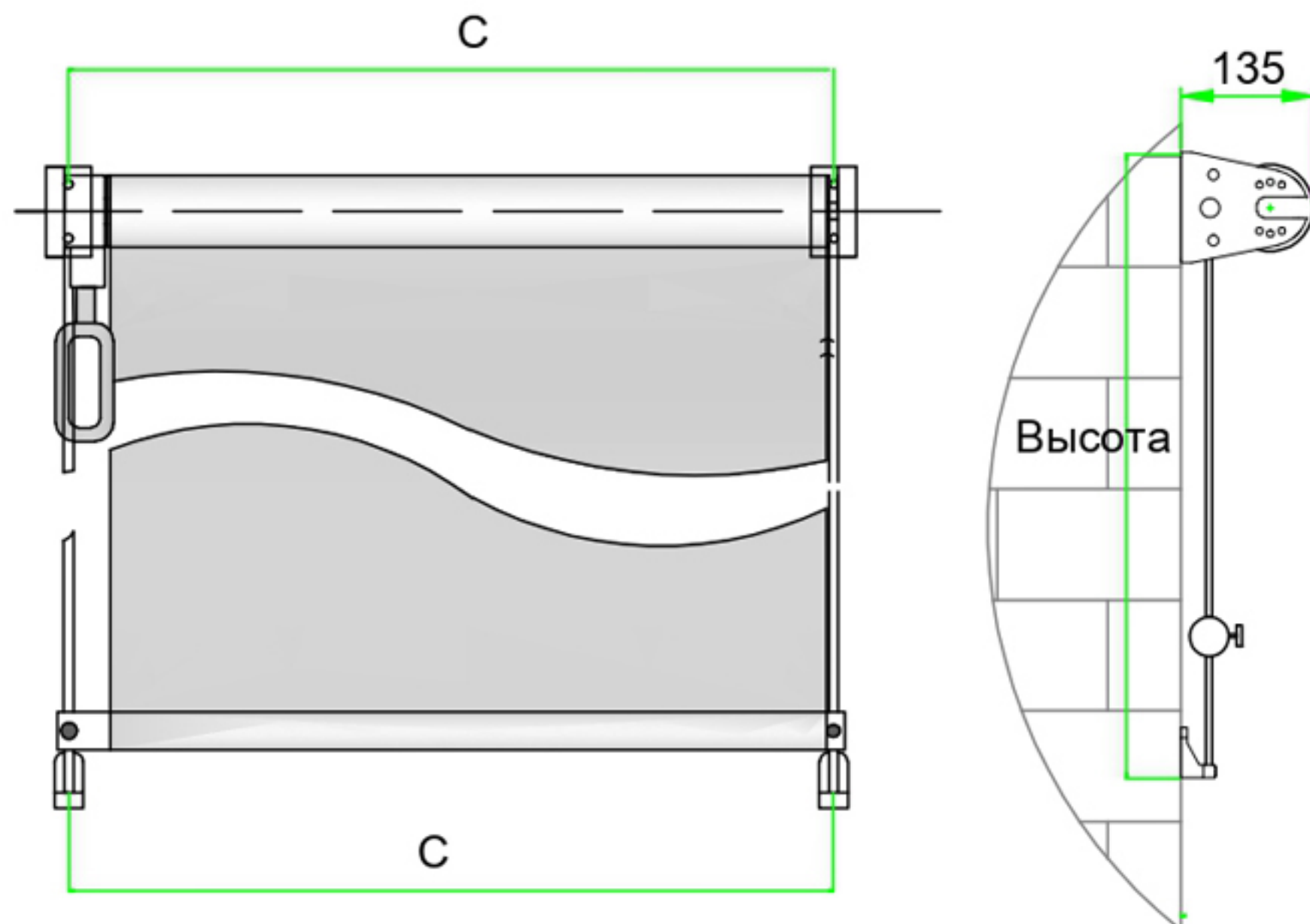
При ручном управлении $B = A - 100\text{мм}$

При электроприводе $B = A - 80\text{или}100\text{мм}$

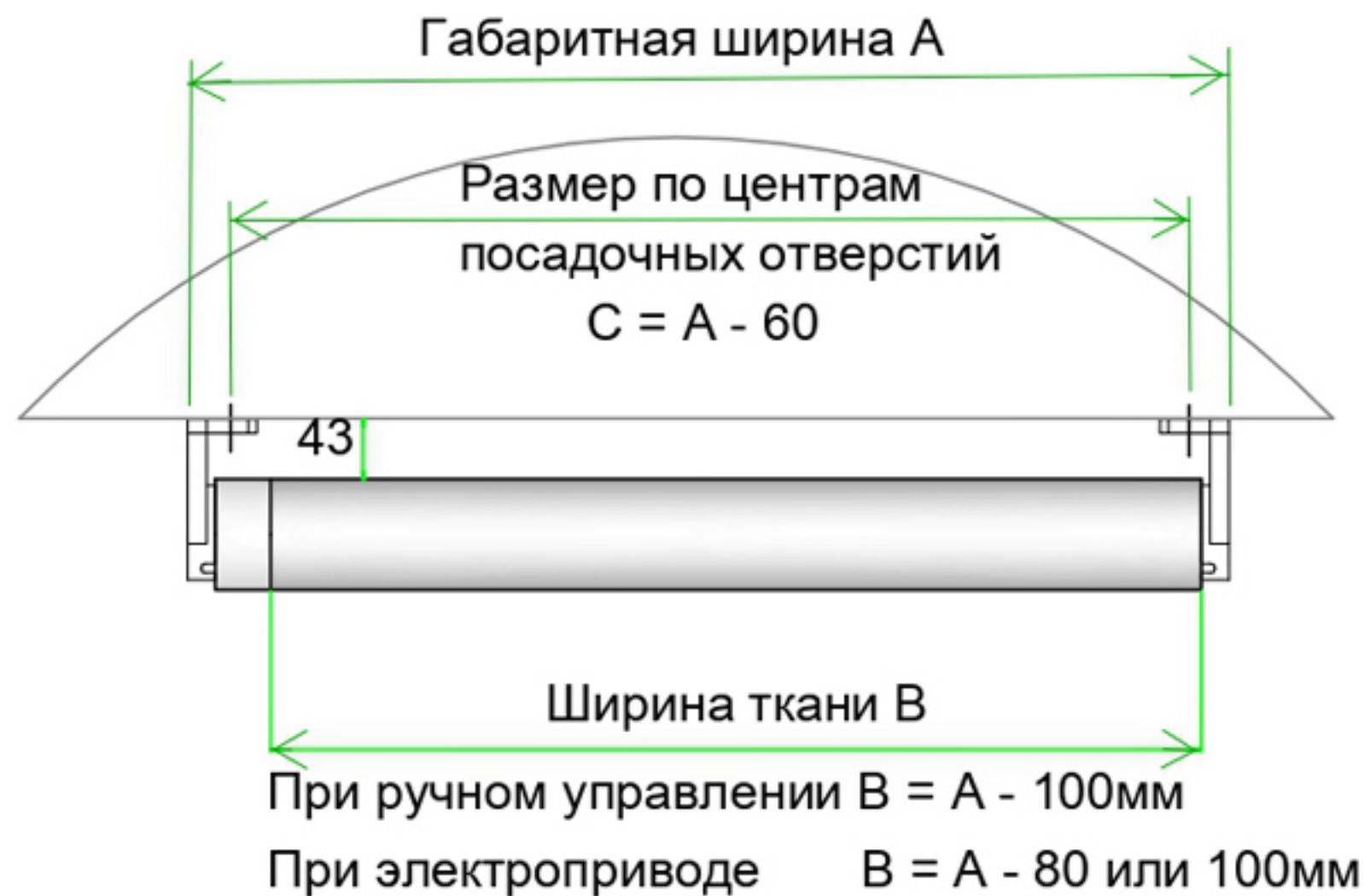
Крепление ткани к нижней трубе



Крепление кронштейнов к стене



Вид сверху



Приложение № 2 к Договору № _____ от _____
(Счет-заказ № _____ от _____)

Инструкция по эксплуатации
Вертикальная маркиза «Экран»

Мы благодарим Вас за то, что воспользовались услугами нашей компании.

Общие сведения.

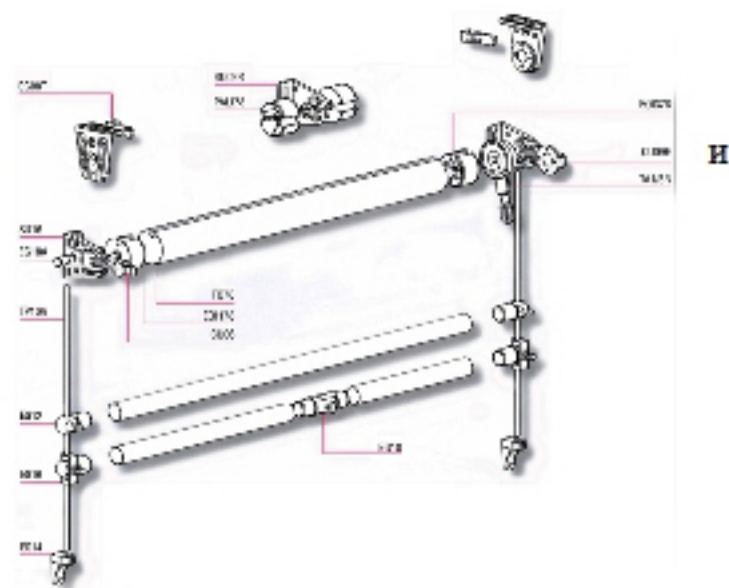
Вертикальная маркиза предназначена для круглогодичного использования в качестве защиты от прямых солнечных лучей витрин, окон, стеклянных конструкций. Витринные маркизы эксплуатируются в том случае, если непосредственно за тканью маркизы находится устойчивая поверхность (стекло, окно, фасад здания и т.д.)

Описание конструкции.

Вертикальная маркиза представляет собой конструкцию, которая состоит из следующих элементов:

1. Каркас:

- настенных (потолочных) кронштейнов (в зависимости от места способа установки).
 - вал
 - направляющие
 - крепление направляющих
 - крепление утяжелителя
 - утяжелитель
 - редуктор
 - электродвигатель (доп. опция)
 - отлив (доп. опция)
2. Ткань Dickson-Constant



Принцип работы маркиз

В кронштейны крепится вал для намотки ткани. Ткань с одной стороны крепится в вал, с другой к утяжелителю. Направляющие крепятся к стене. При вращении ручки-крюка приводится в действие редуктор, который вращает вал, опуская ткань. Под тяжестью утяжелителя ткань скользит по направляющим вниз и также поднимается вверх. Из-за особенностей фасада здания допускается образование щели

между стеной и маркизой, которая может быть закрыта отливом, если это прописано в Счет-заказе. Ткань должна наматываться сверху на вал.



Условия гарантийного обслуживания.

Все нижеизложенные условия гарантии действуют в рамках законодательства Российской Федерации, регулирующего защиту прав потребителей.

Гарантийный срок эксплуатации изделия 24 месяцев со дня ввода в эксплуатацию, но не более 25 месяцев со дня отгрузки с предприятия изготовителя или подписания акта сдачи-приёмки на месте монтажа.

Гарантия на изделие распространяется на:

- исправность в работе подвижных узлов
- устойчивость ткани к выцветанию
- устойчивость покраски комплектующих
- надежность монтажа (в случае установки конструкции фирмой-производителем)

Гарантия на изделие не распространяется в случаях повреждений вызванных:

- порывами ветра более 12 м/с
- небрежным или неправильным использованием, обращением
- ошибка в уходе или использование неподходящих средств или инструментов: запрещено применять моющие и химические средства, растворители, а также скребки или другой инструмент, которые могут разрушить поверхностный слой ткани.
- молнии или другие необычные погодные явления
- атмосферное или фитосанитарное загрязнение (водоросли, мох)
- порча животными
- механическими воздействиями (вандализм, неумышленные последствия, падение предметов, стёкол, сосулек, столкновения, дорожные происшествия и т.д.)
- термическими воздействиями (непогашенные окурки, открытый огонь и т.д.)

Надеемся, что наше изделие прослужит Вам долгие годы!



Договор № _____ от _____
Счет-заказ № _____ от _____
Заказчик с Инструкцией по эксплуатации ознакомлен

(подпись и дата)