



ГРУППА КОМПАНИЙ «ЭЛАЙНС»

г. Санкт-Петербург

2-й Луч, 8Б: ТЕЛ./ФАКС (812) 748-56-58

E-MAIL: SALE@K103.RU

WWW.K103.RU

E-MAIL: MAIL@MARKIZA.SU

WWW.MARKIZA.SU

г. МОСКВА

1-ый Боткинский пр-д, д. 8/31 тел./факс (495) 640-97-95

E-MAIL: INFO@K103.RU

WWW.K103.RU

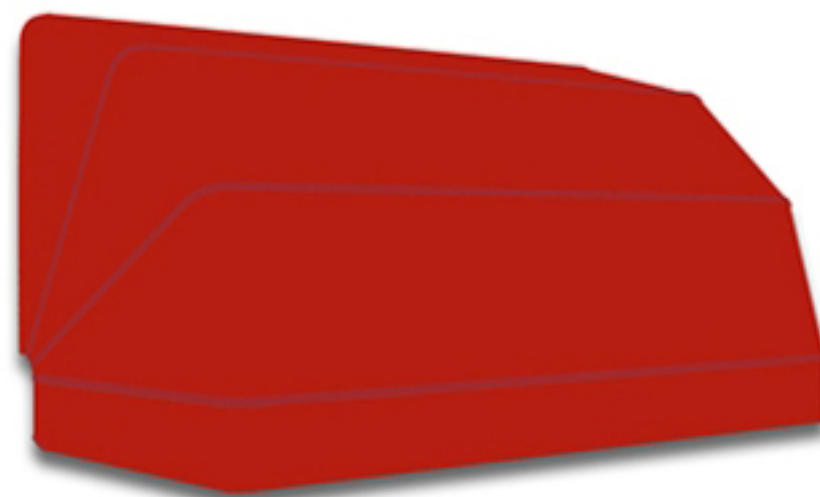
E-MAIL: MAIL@MARKIZA.SU

WWW.MARKIZA.SU

ВЫБОР ТКАНЕЙ НА САЙТЕ - WWW.TKM-DICKSON.RU/COLLECTION.HTML



Купольная маркиза Инструкция по эксплуатации



Рекомендации по замеру купольной маркизы

1. Выбор ширины купольной маркизы.

Если вы планируете установить маркизу с наружи оконного проема, следуйте рекомендациям на рис.1.

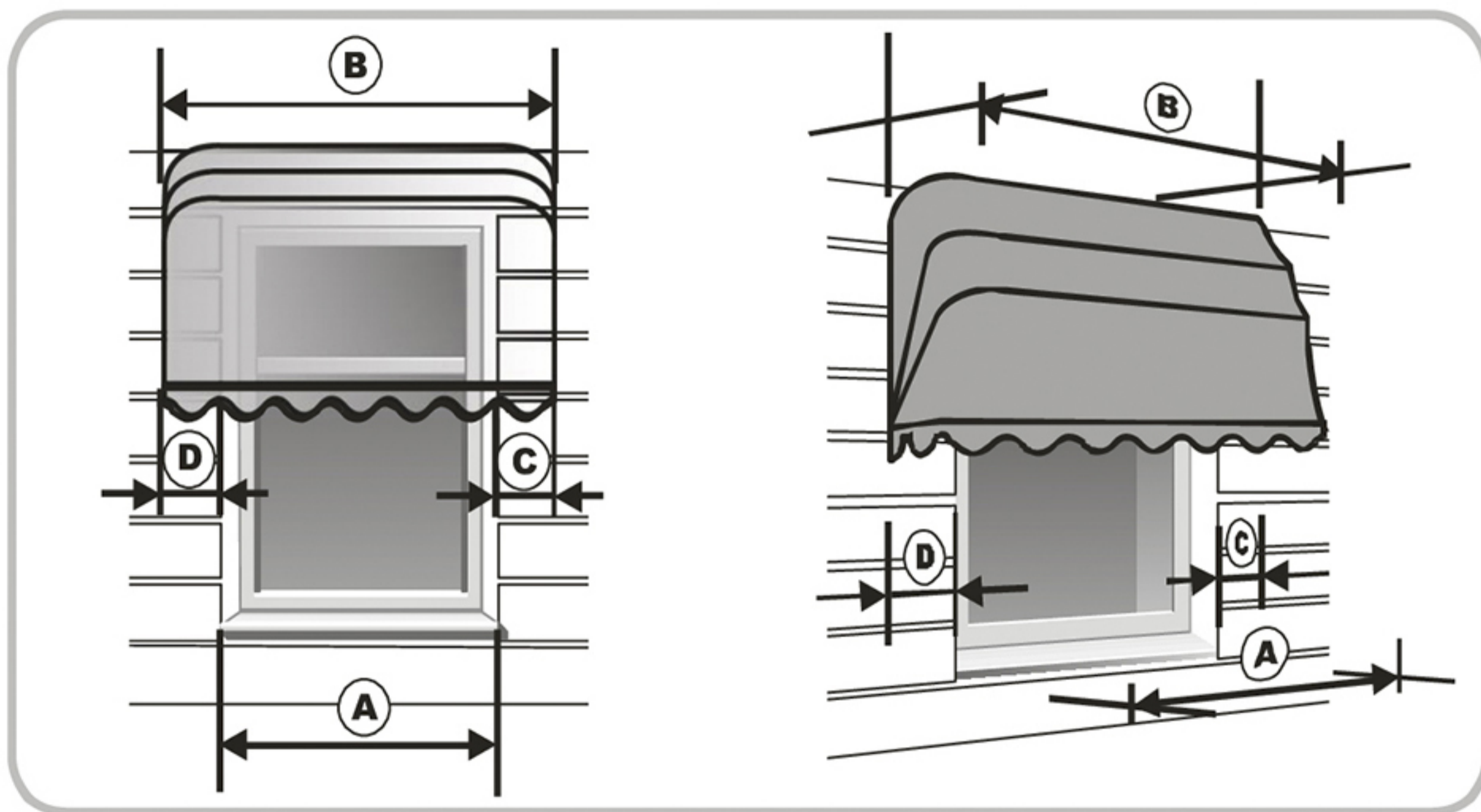


Рис.1

- (A)** размер внешней части оконного проема
- (B)** предполагаемая ширина маркизы
- (C) (D)** вылет маркизы за ширину оконного проема не менее 7 см

В случае если вы хотите повесить одну маркизу на два или более окон, следуйте рекомендациям на рис.2.

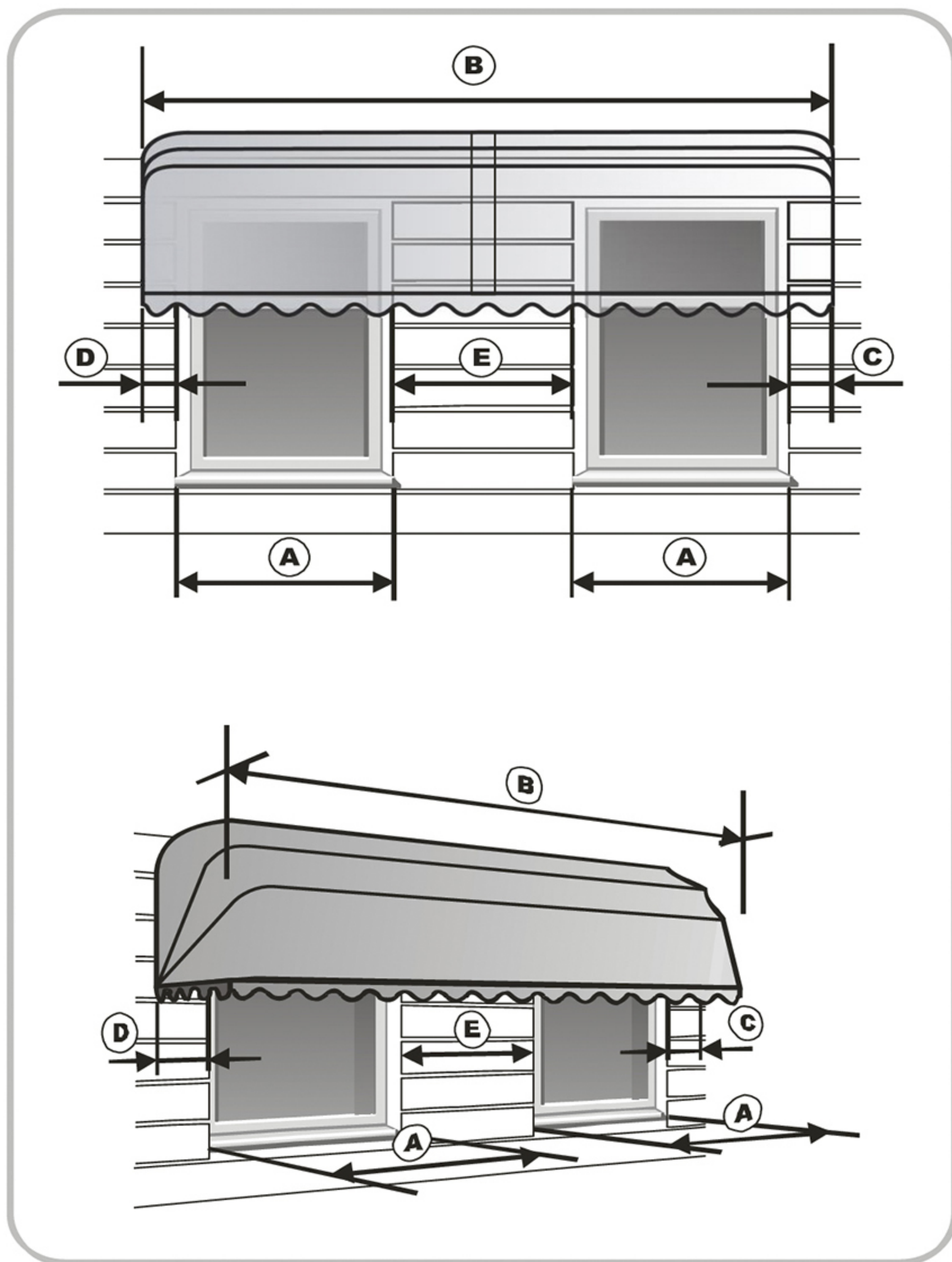


Рис.2

- Ⓐ размер внешней части оконного проема
- Ⓑ предполагаемая ширина маркизы
- Ⓒ Ⓓ вылет маркизы за ширину оконного проема не менее 7 см
- Ⓑ = Ⓓ + Ⓐ + Ⓔ + Ⓐ + Ⓒ - не более 4,5 м

Если маркиза шириной более 4м, рекомендуется ставить промежуточное «ребро жесткости»

Если вы планируете установить маркизу на оконную раму, следуйте рекомендациям на рис.3.

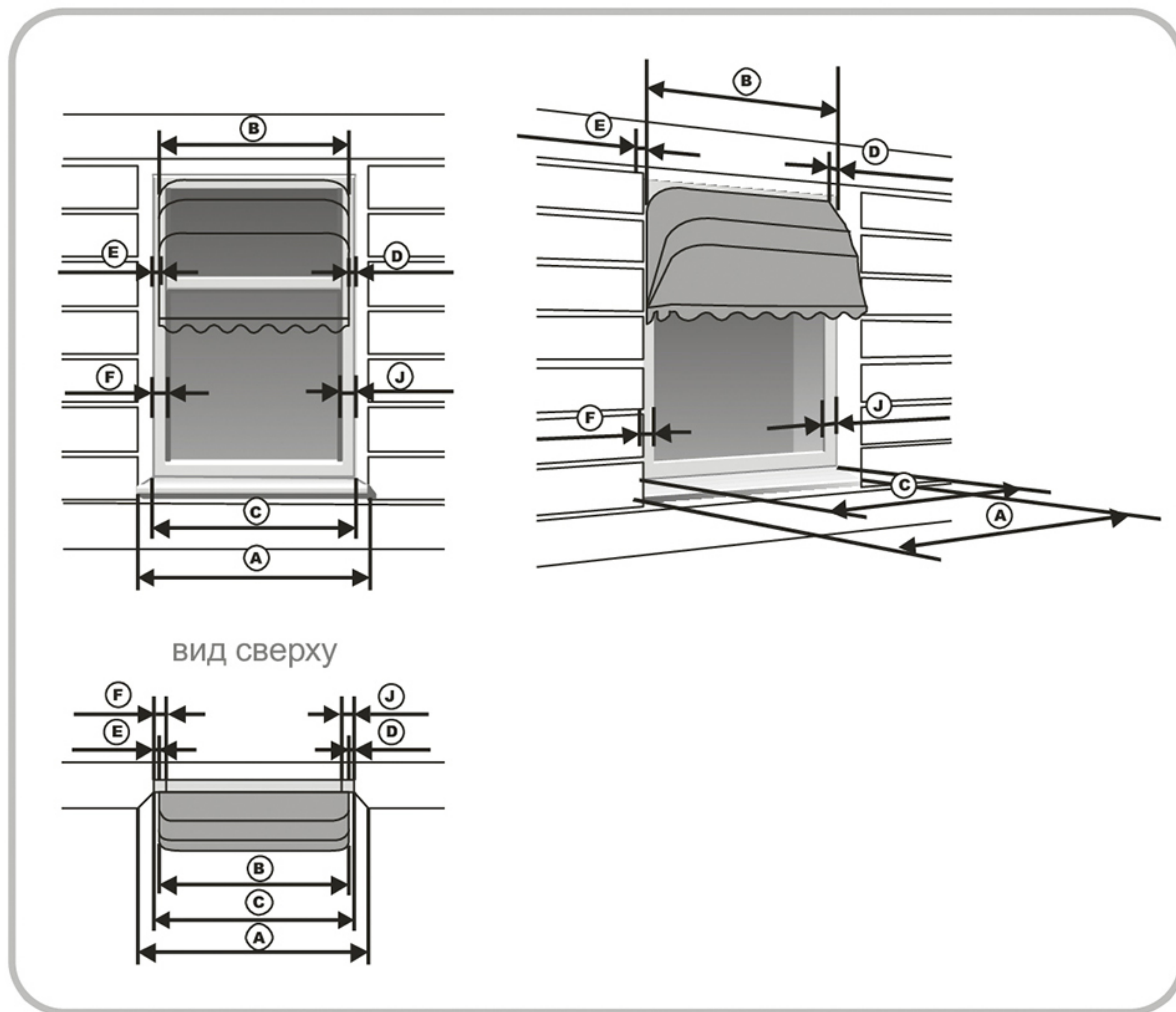


Рис.3

- Ⓐ размер внешней части оконного проема
- Ⓑ ширина предполагаемой маркизы
- Ⓒ размер внутренней части оконного проема (в стыке с оконной рамой)
- Ⓕ Ⓖ размер видимой части оконной рамы, не менее 5 см
- Ⓔ = Ⓗ технологический зазор между краем маркизы и внешней частью оконной рамы

При выборе высоты купольной маркизы нужно учитывать несколько факторов, для получения того, чего вы хотите от маркизы – Викторovich, думай!

- расстояние от тротуара до нижней части маркизы
- площадь необходимой тени
- общий эстетический вид маркизы (оптимальное соотношение высоты к ширине – примерно 1/2)

Наиболее обобщенные рекомендации вы найдете на рис 4.

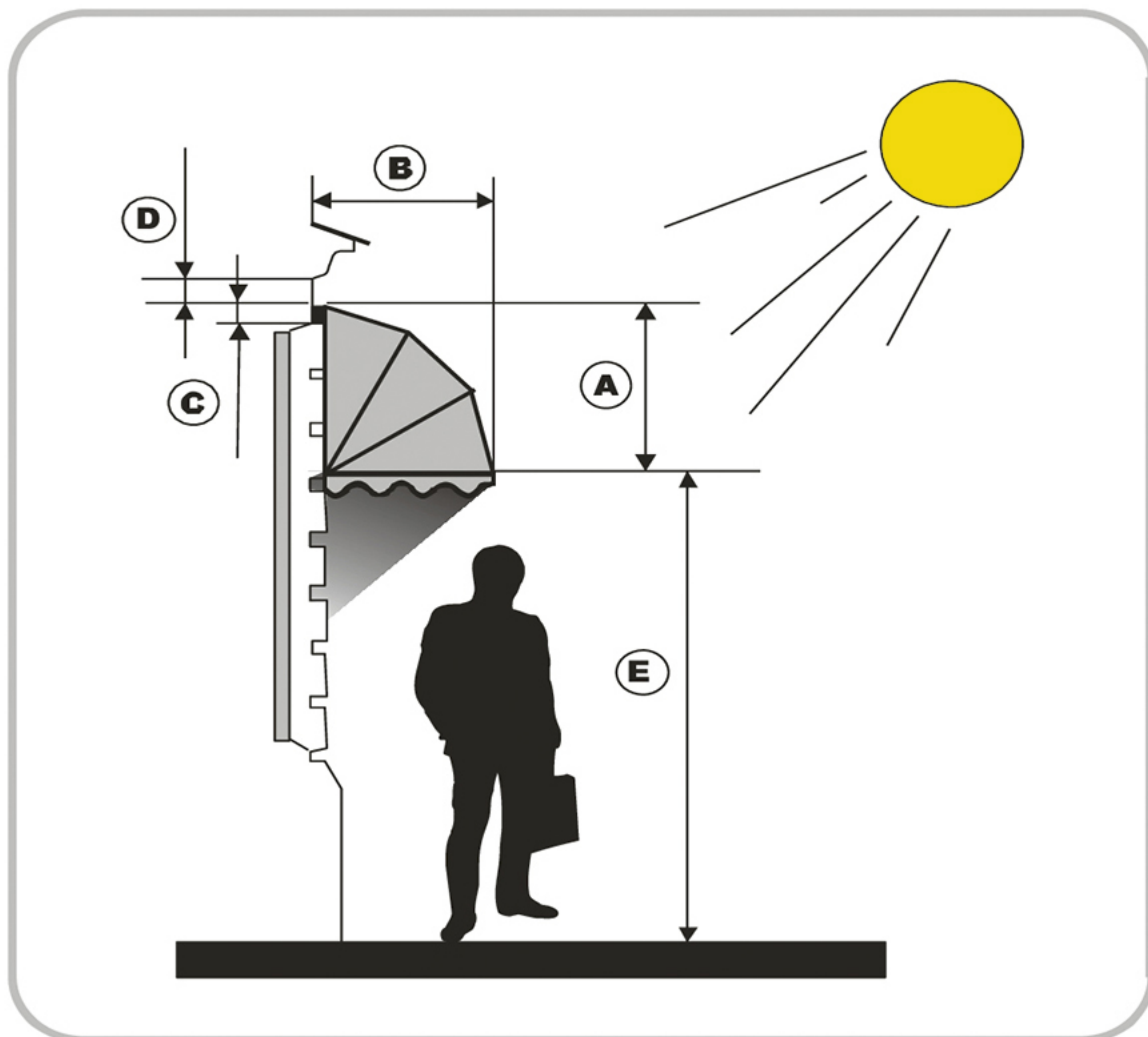


Рис.4

- (A)** высота маркизы
- (B)** вынос маркизы
- (A) = (B)**
- (C)** минимальное расстояние от наружного края оконного проема до верхней части маркизы, равное 7 см
- (D)** минимальное расстояние от бордюра, либо другого горизонтального препятствия до верхней части маркизы, равное 7 см
- (E)** минимальное расстояние от тротуара до нижней части маркизы, равное 1м 90см

Инструкция по монтажу купольной маркизы

Вы получили полностью собранную купольную маркизу, готовую к установке. Следуйте нижеследующим инструкциям, для правильной и надежной установки вашей маркизы. Очень важно прочитать эти инструкции, прежде чем вы приступите к монтажу.

Перед началом, пожалуйста, ознакомьтесь с компонентами маркизы. Найдите монтажные кронштейны для крепления к стене (они упакованы в отдельном пакете рис 1).



Рис 1

Для монтажа вам потребуются:

В зависимости от размеров купольной маркизы:

- помощник
- одна или две стремянки
- а так же:
- рулетка
- уровень
- отвёртка или шуруповёрт
- электродрель или перфоратор

Монтаж купольной маркизы

Общий план монтажа купольной маркизы заключается в следующем:

- установить стенные кронштейны (в дальнейшем К1,2,...) на стену, выровняв их по горизонту

- навесить маркизу на кронштейны и закрепить в нижних точках крепления.

1. Распаковать изделие, снять защитную плёнку (осторожно не повредите ткань).



2. Разметьте точку крепления кронштейна К1, согласно рис 5.



Рис 5

С помощью уровня или гидроуровня (в зависимости от размеров купольной маркизы) отмечаем точку крепления К2. Производимые нашей фирмой маркизы могут иметь до 4,5 метров в длину. Количество кронштейнов входящее в комплект поставки может быть от 2 до 5шт. из расчёта 1шт. на один погонный метр ширины маркизы. Если количество монтажных кронштейнов более двух то необходимо наметить места их крепления в одной линии горизонта с метками К1 и К2 на примерно равных расстояниях друг от друга. После окончания разметки закрепите монтажные кронштейны, используя соответствующий инструмент и крепеж.

3. Поднимите маркизу и навесьте её таким образом, чтобы она зашла профилем во все имеющиеся кронштейны.



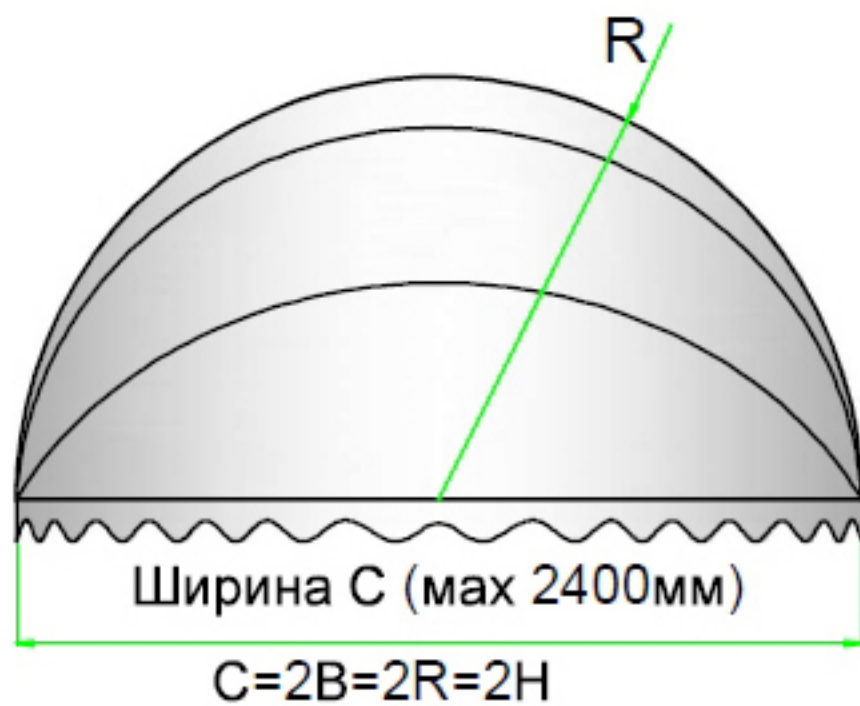
4. Отметьте нижние точки крепления маркизы, пробурите отверстия и закрепите маркизу соответствующим крепежом.



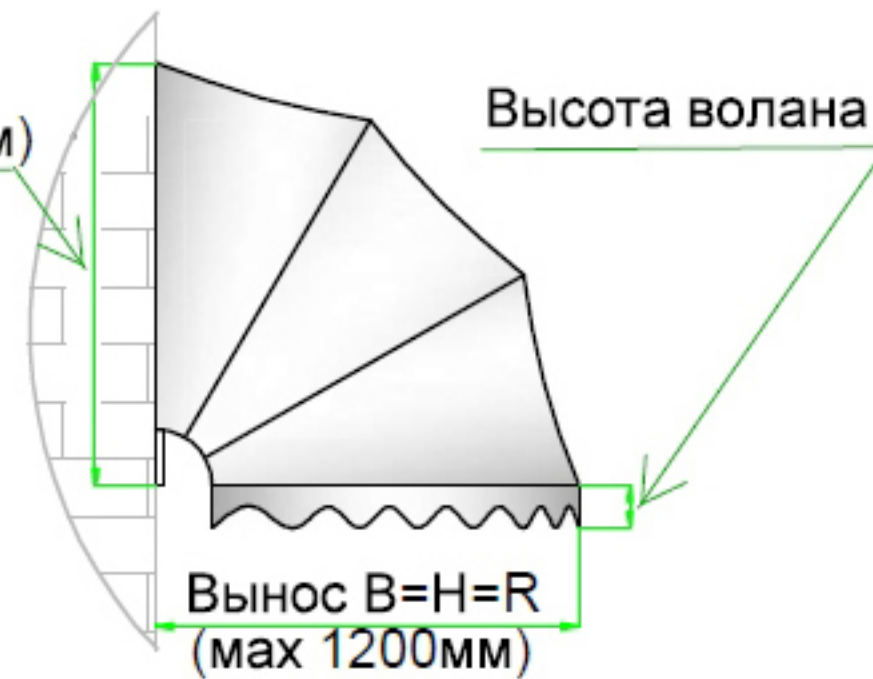
Если купольная маркиза имеет полукруглую форму, то сначала необходимо найти точку крепления верхнего кронштейна, после установки которого навесьте на него маркизу, выровняйте её по горизонту и отметьте остальные точки крепления кронштейнов и маркизы. Дальнейшие действия крепления полукруглой маркизы аналогичны описанной выше инструкции.

Надеемся, что наше изделие прослужит Вам долгие годы!

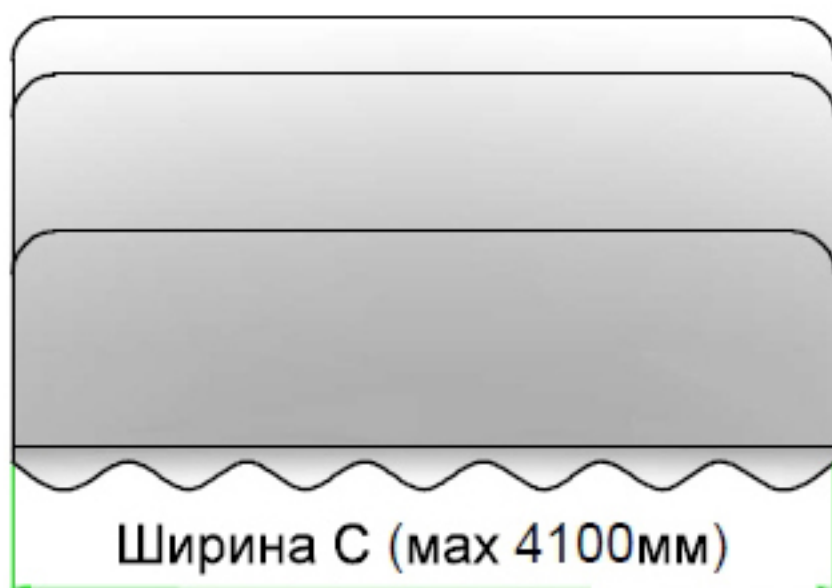
Указания по замерам (полукруглая маркиза)



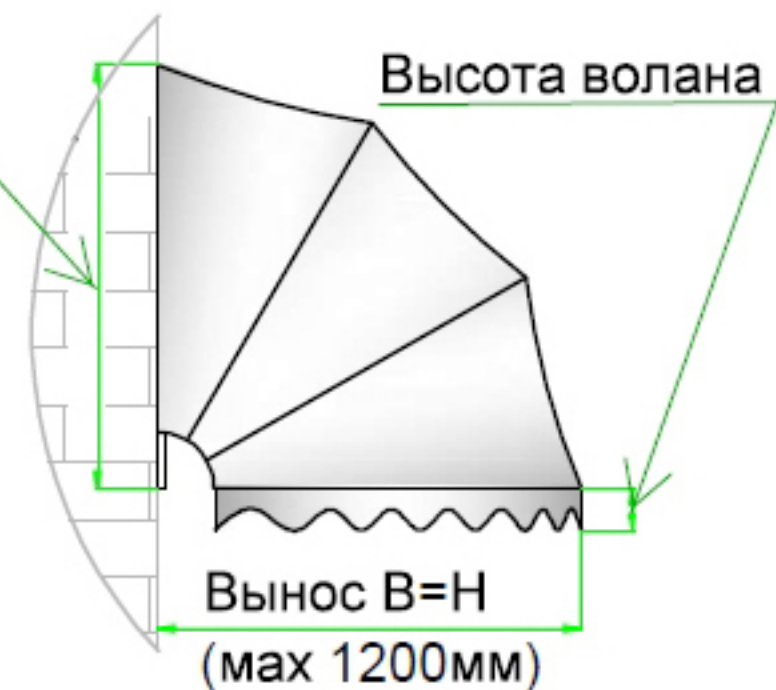
Высота $H=$
 $=R$ (макс 1200мм)



Указания по замерам (прямоугольная маркиза)

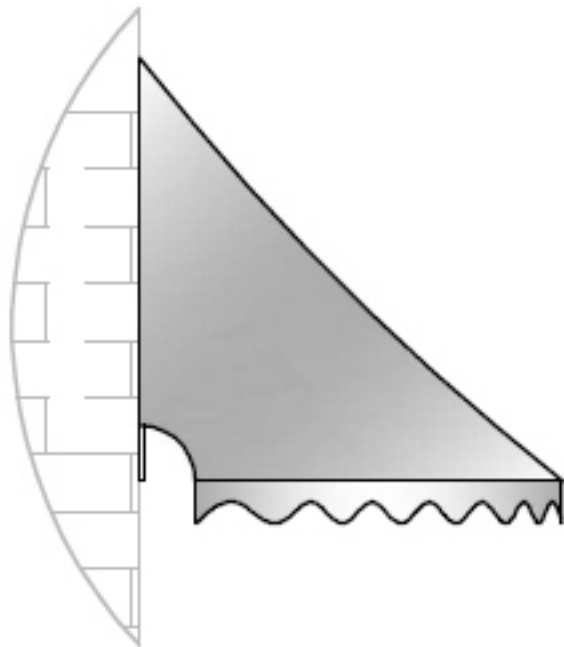


Высота H
(макс 1200мм)

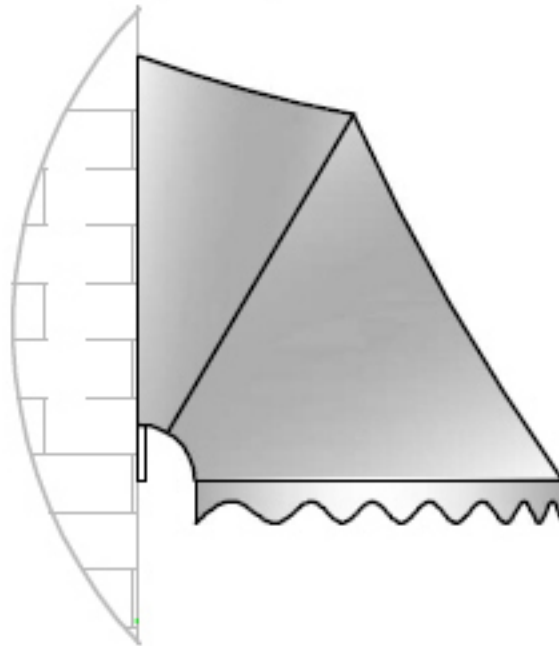


Варианты расположения рёбер

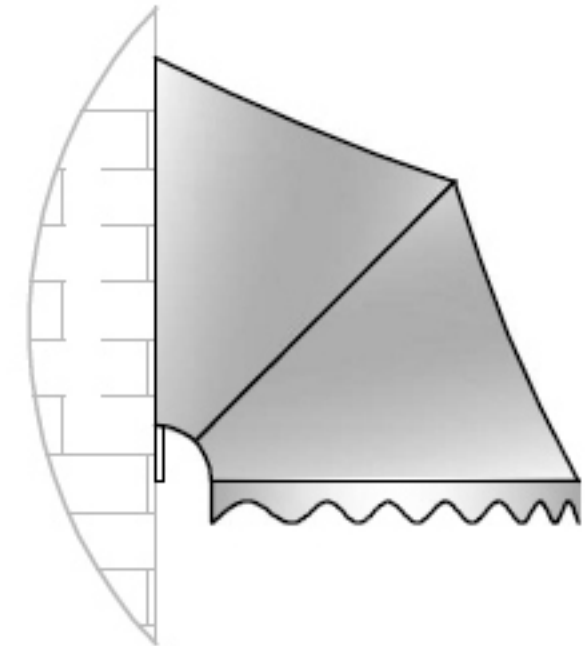
2 ребра



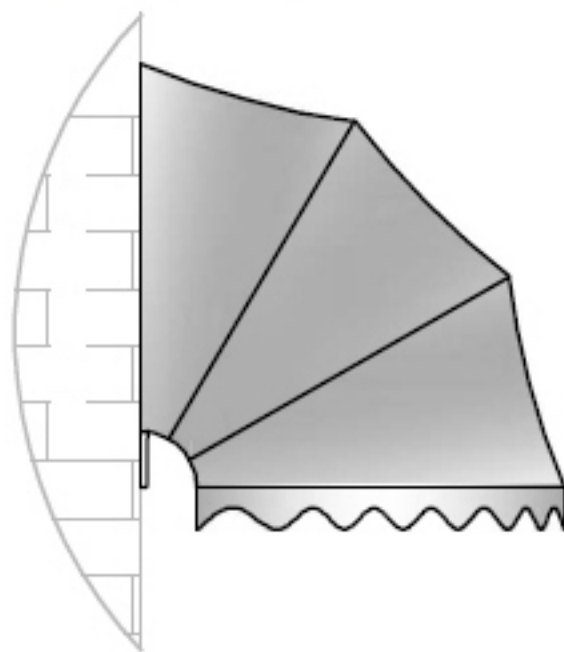
3 ребра



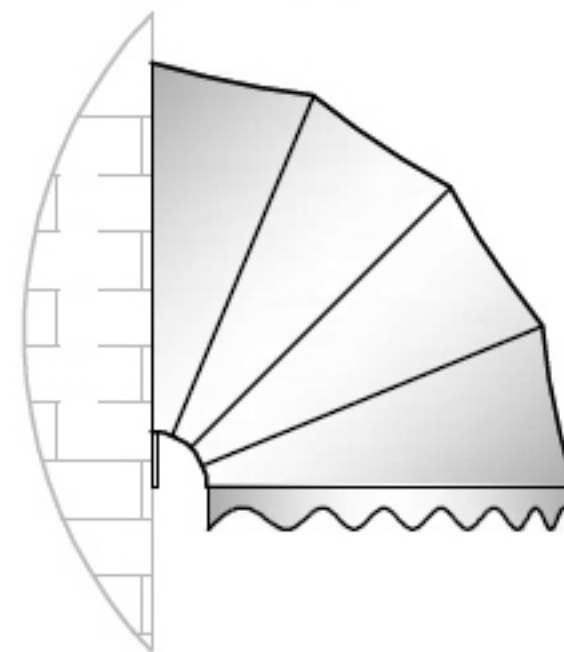
3 ребра



4 ребра



5 рёбер



Инструкция по эксплуатации
Купольная маркиза

Мы благодарим Вас за то, что воспользовались услугами нашей компании. Надеемся, что наше изделие прослужит Вам долгие годы.

Общие сведения.

Купольная маркиза предназначена для круглогодичного использования для защиты от прямых солнечных лучей, также как декоративный элемент для облагораживания фасадов зданий, оконных и дверных проемов, ресторанов, загородных домов и т.д.

Описание конструкции.

Купольная маркиза представляет собой конструкцию, которая состоит из следующих элементов:

1. Каркас:

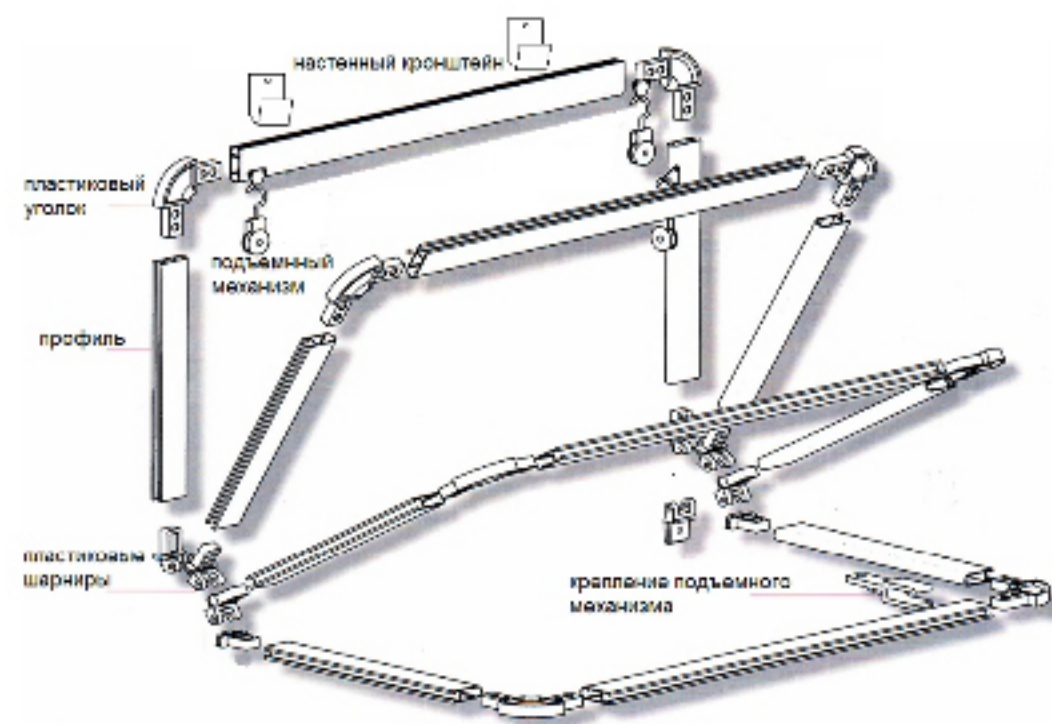
- алюминиевый профиль
 - уголок из ударостойкого пластика
 - шарниры из ударостойкого пластика
 - стенные кронштейны
 - подъемный механизм (доп. опция)
 - крепление подъемного механизма (доп. опция)
2. Ткань Dickson-Constant

Принцип работы маркиз

На изготовленный из алюминиевого профиля каркас крепится поперечно ткань при помощи металлических скоб. Места стыка ткани закрываются декоративной ПВХ лентой (декор-лист). Маркиза в раскрытом виде представляет собой козырек либо прямоугольной, либо полукруглой формы. При использовании механизма подъема маркиза (если таковой имеется) складывается к фасаду здания «в гармошку». Однако долгое нахождение маркизы в сложенном состоянии может повлечь за собой складки ткани. Из-за особенностей фасада здания допускается образование щели между стеной и примыкающим к ней профилем маркизы.

Условия гарантийного обслуживания.

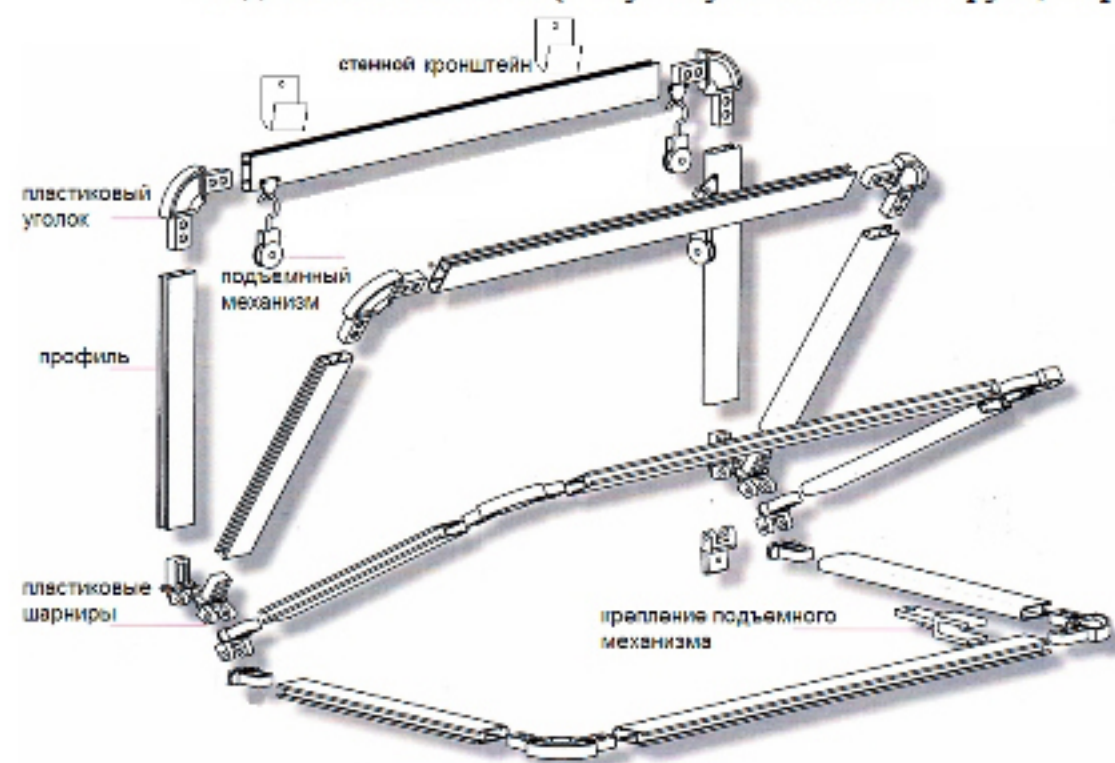
Все нижеизложенные условия гарантии действуют в рамках законодательства Российской Федерации, регулирующего защиту прав потребителей.



Гарантийный срок эксплуатации изделия 24 месяцев со дня ввода в эксплуатацию, но не более 25 месяцев со дня отгрузки с предприятия изготовителя или подписания акта сдачи-приёмки на месте монтажа.

Гарантия на изделие распространяется на:

- исправность в работе подвижных узлов
- устойчивость ткани к выцветанию
- устойчивость покраски комплектующих
- надежность монтажа (в случае установки конструкции фирмой-



производителем)

Гарантия на изделие не распространяется в случаях повреждений вызванных:

- порывами ветра более 12 м/с
- небрежным или неправильным использованием, обращением
- ошибка в уходе или использование неподходящих средств или инструментов: запрещено применять моющие и химические средства, растворители, а также скребки или другой инструмент, которые могут разрушить поверхностный слой ткани.
- молнии или другие необычные погодные явления
- атмосферное или фитосанитарное загрязнение (водоросли, мох)
- порча животными
- механическими воздействиями (вандализм, неумышленные последствия, падение предметов, стёкол, сосулек, столкновения, дорожные происшествия и т.д.)
- термическими воздействиями (непогашенные окурки, открытый огонь и т.д.)

Договор № _____ от _____
Счет-заказ № _____ от _____
Заказчик с Инструкцией по эксплуатации ознакомлен

(подпись и дата)

