



ГРУППА КОМПАНИЙ «ЭЛАЙНС»

г. Санкт-Петербург

2-й Луч, 8Б: ТЕЛ./ФАКС (812) 748-56-58

E-MAIL: SALE@K103.RU

WWW.K103.RU

E-MAIL: MAIL@MARKIZA.SU

WWW.MARKIZA.SU

г. МОСКВА

1-ый Боткинский пр-д, д. 8/31 тел./факс (495) 640-97-95

E-MAIL: INFO@K103.RU

WWW.K103.RU

E-MAIL: MAIL@MARKIZA.SU

WWW.MARKIZA.SU

ВЫБОР ТКАНЕЙ НА САЙТЕ - WWW.TKM-DICKSON.RU/COLLECTION.HTML

Выдвижная маркиза «Лоджия» Инструкция по эксплуатации



Крепление «Лоджии» к стене.

Маркиза «Лоджия» сконструирована таким образом, что крепится к стене может только в двух точках – по краям маркизы.

Перед началом монтажа необходимо осмотреть поверхность стены на предмет обнаружения горизонтальных и вертикальных перепадов, выступов, неровностей и т.д.

Необходимое условие для монтажа «Лоджии» - стена по всей ширине маркизы и не менее 20 см. по высоте между точками крепления должна быть ровной. В противном случае, если стена имеет выступы, или перепады, нужно при помощи подкладок, выполненных из того или иного материала, выровнять условную прямую между точками крепления маркизы.

Кронштейны крепятся к стене при помощи метизов, предназначенных для крепления крупногабаритных, имеющих сильные ветровые нагрузки (до 1т.) конструкций, для данного вида стены.

Порядок монтажа маркизы:

1. Прикрепляется к стене, на необходимой высоте, в крайней точке предполагаемого нахождения маркизы, стеной кронштейн SIL1715/.
2. На готовой маркизе меряется расстояние между осями отверстий SIL1711.
3. От прикрепленного SIL1715, на одном уровне (при помощи гидроуровня), откладывается расстояние, равное расстоянию между осями отверстий SIL1711, и крепится второй SIL1715
4. Два человека с разных краев берут собранную и скрученную маркизу, и поднимают на высоту крепления кронштейнов и заводят SIL1711 в SIL1715, фиксируют зажимными болтами.
5. Аккуратно, не нарушая мер безопасности, написанных на полиэтиленовых рукавах, надетых на «лапы» маркизы, снимают, или разрезают упомянутые рукава.
6. Вставить кардан MFSP в петлю редуктора T\A
7. Вращать кардан, раскрыть маркизу до крайнего положения.
8. Взять шестигранный ключ, вставить его в специальный регулировочный болт, находящийся в SIL1711 и отрегулировать поочередно (или вдвоем вместе) угол наклона маркизы и горизонтальный уровень фронтальной планки.
9. Вынести под маркизу столик, пару шезлонгов, налить в бокалы пиво и наслаждаться превосходным качеством продукции Группы Компаний «Элайнс»

Приложение № 2 к Договору № _____ от _____
(Счет-заказ № _____ от _____)

Инструкция по эксплуатации
Выдвижная маркиза «Лоджия»

Мы благодарим Вас за то, что воспользовались услугами нашей компании.

Общие сведения.

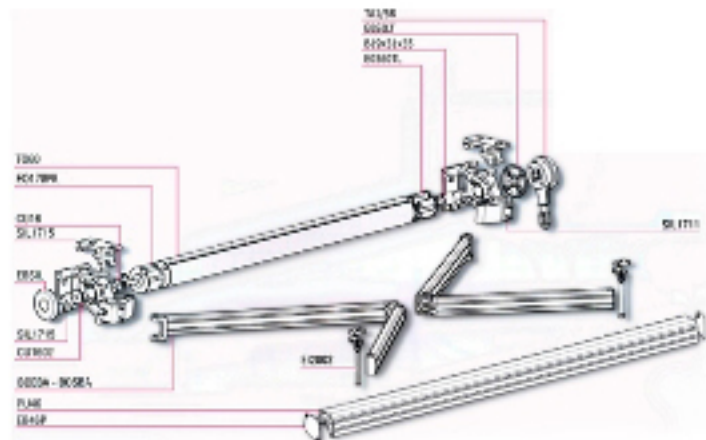
Маркиза тип «Лоджия» предназначена для использования в теплое время года для защиты от прямых солнечных лучей. Используется как навес в уличных кафе, ресторанах, балконах, загородных домах, дачах и т.д.

Описание конструкции.

Выдвижная маркиза «Лоджия» представляет собой конструкцию, которая состоит из следующих элементов:

1. Каркас:

- настенных (потолочных) кронштейнов (в зависимости от места и способа установки).
- локтевой блок
- подпружиненные локтевые устройства
- фронтальная планка
- вал
- редуктор
- электродвигатель (доп. опция)
- отлив (доп. опция)



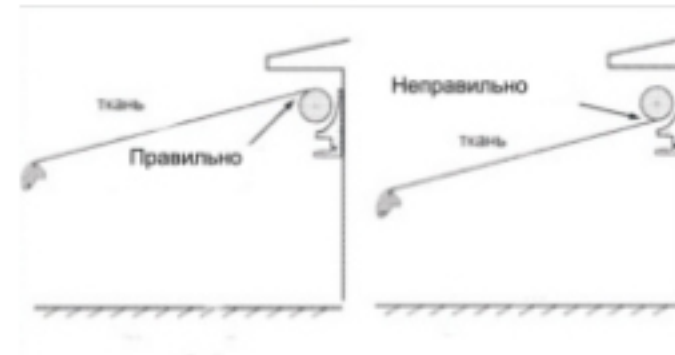
2. Ткань Dickson-

Constant

Принцип работы маркиз

В кронштейны крепится вал для намотки ткани редуктором и подпружиненный локтевые устройства. К локтевым устройствам закреплена фронтальная планка, к которой в свою очередь закреплена полотно ткани, с противоположной стороны полотно закреплено и намотано на вал. При вращении ручки-крюка приводится в действие редуктор, который вращает вал, освобождая ткань. Подпружиненные локтевые устройства всегда стремятся к раскрытию, вынося вперед фронтальную планку с освобождающейся тканью, за счет сопротивления ткани полному раскрытию локтевых устройств создается натяжение полотна. Выдвижная маркиза открытого типа, щель между стеной и

маркизой может быть закрыта отливом, если это прописано в договоре. Маркиза не предназначена для эксплуатации при порывах ветра более 12 м/с и в зимний период. Ткань должна наматываться сверху на стеной вал.



Условия гарантийного обслуживания.

Все нижеизложенные условия гарантии действуют в рамках законодательства Российской Федерации, регулирующего защиту прав потребителей.

Гарантийный срок эксплуатации изделия 24 месяцев со дня ввода в эксплуатацию, но не более 25 месяцев со дня отгрузки с предприятия изготовителя или подписания акта сдачи-приёмки на месте монтажа.

Гарантия на изделие распространяется на:

- исправность в работе подвижных узлов
- устойчивость ткани к выцветанию
- устойчивость покраски комплектующих
- надежность монтажа (в случае установки конструкции фирмой-производителем)

Гарантия на изделие не распространяется в случаях поврежденной вызванных:

- порывами ветра более 12 м/с
- небрежным или неправильным использованием, обращением
- ошибка в уходе или использование неподходящих средств или инструментов: запрещено применять моющие и химические средства, растворители, а также скребки или другой инструмент, которые могут разрушить поверхностный слой ткани.
- молнии или другие необычные погодные явления
- атмосферное или фитосанитарное загрязнение (водоросли, мох)
- порча животными
- механическими воздействиями (вандализм, неумышленные последствия, падение предметов, стёкол, сосулек, столкновения, дорожные происшествия и т.д.)
- термическими воздействиями (непогашенные окурки, открытый огонь и т.д.)

Надеемся, что наше изделие прослужит Вам долгие годы!



Договор № _____ от _____

Счет-заказ № _____ от _____

Заказчик с Инструкцией по эксплуатации ознакомлен

(подпись и дата)